

情報工学系専門科目

電子・情報システム工学専攻

(配点)		300 点満点
1	情報数学	100 点
2	プログラミング・ アルゴリズム	100 点
3	電気・電子工学 ※	100 点
4		

※2 問中 1 問を選択

後期日程（令和3年3月5日）

〔注意事項〕

1. 問題冊子は指示があるまで開いてはいけません。
2. 問題は4題（7ページ）あります。
検査開始の合図のあとで確かめてください。
3. 解答時間は90分です。
4. **電気・電子工学の問題2問から1問を選択し、解答してください。**その際、選択した問題の解答用紙のみに受検番号及び選択欄に丸印（○）を記入してください。
また、**情報数学、プログラミング・アルゴリズム（必須）**の問題については、すべてに解答してください。
5. 解答の際に計算が必要なときは、問題冊子の余白部分を使用して構いません。
6. この問題冊子は、本学力検査科目終了後に持ち帰ることができます。
7. 本学力検査科目の検査時間中に退室する場合は、この問題冊子を持ち出すことはできません。この問題冊子の持ち帰りを希望する方は、検査終了後に検査監督者に申し出てください。

情報数学 (必須)

問1. 以下に示す情報数学の各問題について解答しなさい。

問1.1 A から D が次のような集合である場合、(1)から(3)の集合を求めよ。(各5点)

ヒント：集合演算、集合の直和・直積、ベキ集合

全体集合 $U = \{n | n \text{ は } 9 \text{ 以下の自然数}\}$ において

$$A = \{n | n \text{ は } 1 \text{ 桁の奇数}\}$$

$$B = \{n | n \text{ は } 1 \text{ 桁の素数}\}$$

$$C = \{2, 5, 7, 9\}$$

$$D = \{0, 1\}$$

(1) $\overline{(A \cap B)} - C$

(2) $D \times C$

(3) $\wp((C - A) \cup D)$

問1.2 $X = \{1, 2, 3, 4\}$ における写像 $f = \begin{pmatrix} 1 & 2 & 3 & 4 \\ 4 & 3 & 2 & 1 \end{pmatrix}$ において、

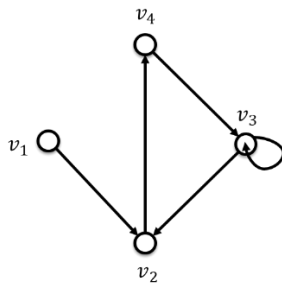
合成写像 f^1, f^2, f^3, f^4 と逆写像 $f^{-1}, f^{-2}, f^{-3}, f^{-4}$ を求めよ。(20点)

問1.3 次の剰余を求めよ。

(1) $-56 \pmod{126}$ (5点)

(2) $7^9 \pmod{13}$ (10点)

問1.4 次のグラフの(1)隣接行列 A と(2)連結行列 C を求めよ。(各10点)



問 1.5 リスト $(a, (b, (c, d, e), (f, g)), (h, (i, j, k), l))$ の表す順序木を描け。ただし、リストの第1成分は部分木の root を表す記法とする。(10点)

問 1.6 中置記法で表された次の数式において、問に答えよ。(各5点)

$$(9 \div 3 \times 6 - 1 + (2 - 4) \div 2 \times 3) - 9$$

- (1) 計算の答えを求めよ。
- (2) 構文木を記述せよ。ただし、数字の並び順は変えないこと。深さも正しく記入すること。
- (3) 前置記法（ポーランド記法）を記述せよ。ただし、括弧は利用しないこと。数字の並び順は変えないこと。
- (4) 後置記法（逆ポーランド記法）を記述せよ。
ただし、括弧は利用しないこと。数字の並び順は変えないこと。

プログラミング・アルゴリズム (必須)

問2. 以下に示すプログラミング・アルゴリズムの各問題について解答しなさい。

配点 100点

選択ソートは配列内の整列されていない部分から最小値(最大値)を探して、それを配列の先頭側(未整列部分の先頭)の要素と交換することを繰り返して昇順(降順)で整列を行うアルゴリズムである。

例えば、昇順で整列を行いたいときは、まず、配列中の最小値を探し、それを配列の1番目の要素と交換する。続いて、配列中の2番目に小さい値を探して、その値を配列の2番目の要素と交換する。つまり、 i 回目の探索では、 i 番目に小さい値を配列の i 番目の位置の要素と交換を行なっている。このとき、配列の $1, 2, \dots, i-1$ 番目の位置にある要素は整列済みであるため、最小値の探索は配列の $i, i+1, \dots, n$ 番目の位置から調べることになる。以上の操作を配列の最後まで繰り返すことで、配列を昇順に整列することが可能となる。

次のページにあるC言語プログラム `SelectionSort.c` は、ランダムな値を50個生成し、プログラム内に定義されている関数 `selectionSort` を用いて並べ替えを実行し、その結果を表示するプログラムである。プログラム内の空欄に選択ソートを行う関数 `selectionSort` を実装し、プログラム `SelectionSort.c` を完成させなさい。なお、`main` 関数内で使用されている関数 `displayNumbers` は、明記していないが配列内の要素を1行に10個ずつ表示する関数であり、`SelectionSort.c` 内に正しく定義されていることとして解答すること。また、プログラムの3行目において記号定数を用いてデータ数を定義している。記号定数の値を変更した際にも正しく実行できるようにプログラムを実装すること。

実行例

```
> selectionSort.exe
=== 並べ替え前 ===
 371 680 61 375 675 304 70 633 954 571
 75 289 563 857 259 242 383 176 53 846
 865 703 909 73 577 826 598 95 621 318
 346 672 21 21 496 714 685 139 254 688
 129 562 664 779 451 851 671 262 641 142
=== 並べ替え後 ===
 21 21 53 61 70 73 75 95 129 139
 142 176 242 254 259 262 289 304 318 346
 371 375 383 451 496 562 563 571 577 598
 621 633 641 664 671 672 675 680 685 688
 703 714 779 826 846 851 857 865 909 954
>
```

/*

```
/* ランダムな値を生成し，選択ソートで昇順に並べ替えを行うプログラム：SelectionSort.c
*/
#include <stdio.h>
#include <stdlib.h>
#define DATA_NUM 50 //データ数
/* 選択ソートを行う関数 selectionSort */
```

※ この部分のプログラムを解答すること

```
/* 配列内の要素を1行に10個ずつ表示する関数 displayNumbers */
```

※関数 displayNumbers の定義は省略（正しく実装されていると仮定して考えること）

```
int main(void)
{
    int i, numbers[DATA_NUM];

    srand((unsigned int)time(NULL)); //time 関数を使って乱数の種を設定
    //1-1000 のランダムな値を生成
    for (i = 0; i < DATA_NUM; i++)
        numbers[i] = rand()%1000 + 1;

    printf("=== 並べ替え前 ===\n");
    displayNumbers(numbers);          //配列の要素を表示

    selectionSort(numbers);          // 選択ソートを用いて昇順に並べ替え

    printf("=== 並べ替え後 ===\n");
    displayNumbers(numbers);          //配列の要素を表示

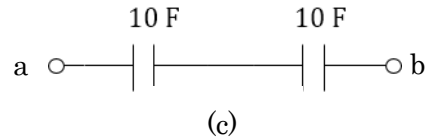
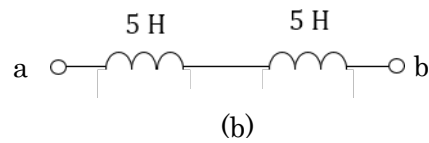
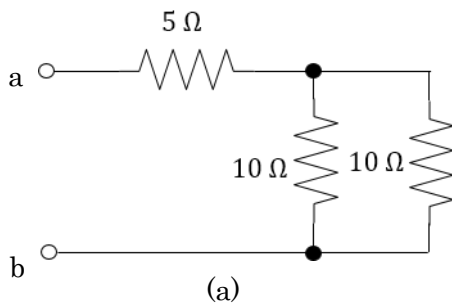
    return 0;
}
```

問3, 問4の中から1問を選択し解答しなさい。

電気・電子工学 (選択)

問3. 以下に示す電気・電子工学の各問題について解答しなさい。

1. 次図に示す回路において、a-b間における(a) 合成抵抗, (b) 合成インダクタンス, (c) 合成静電容量を求めなさい。(各10点)



2. 抵抗 $R = 4\Omega$, インダクタンス $jX_L = j3\Omega$ の直列回路がある。以下の問に答えよ。(各10点)
- 2-1 合成インピーダンスの大きさが $Z = 5\Omega$ となることを示せ。
- 2-2 この回路に $\dot{I} = 10\text{A}$ の電流を流した。回路全体の電圧 \dot{V} を求めよ。
- 2-3 抵抗での電圧 \dot{V}_R , インダクタンスでの電圧 \dot{V}_L , 回路全体の電圧 \dot{V} について, 電流 \dot{I} を基準として, これらの記号を用いてベクトル図に示せ。

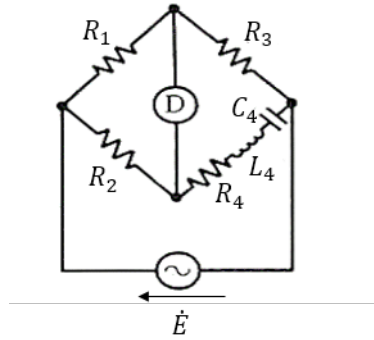
3. ある回路に交流電圧 $V = 200\text{V}$ を加えると, 電流 $I = 10\text{A}$ が流れた。電圧と電流の位相差 $\theta = 30^\circ$ であった。以下の問に答えよ。ただし, $\sqrt{3} = 1.73$ として計算せよ。(各10点)
- 3.1 この回路の電力が $P = 1.73\text{kW}$ となることを示せ。
- 3.2 この回路を2時間15分使用した時の電力量[kWh]を求めよ。

4. 次図に示す回路において、検流計 D がゼロを示している時、ブリッジの平衡条件が

$$R_1 R_4 = R_2 R_3$$

$$\omega^2 = \frac{1}{L_4 C_4}$$

となることを示せ。(20点)

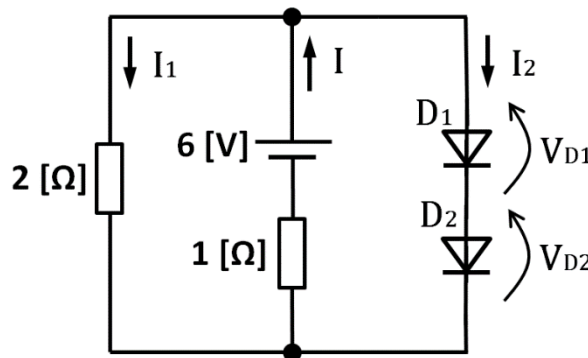


問3, 問4の中から1問を選択し解答しなさい。

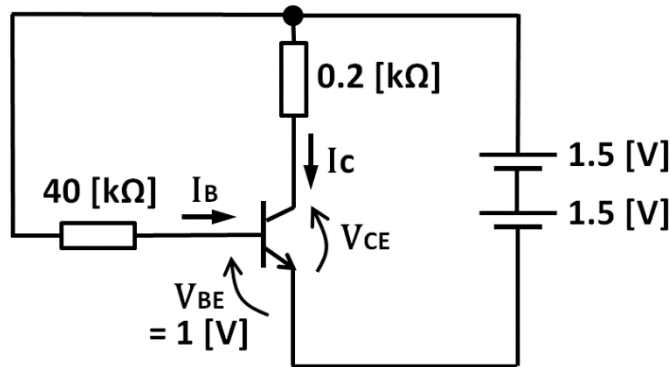
電気・電子工学 (選択)

問4. 以下に示す電気・電子工学の各問題について解答しなさい。

1. 図のダイオードと抵抗と直流電源の回路の電流 I_2 を求めなさい。ただし、ダイオード D_1 と D_2 はいずれも順方向で導通しており、電圧降下 $V_{D1} = 1.5 [V]$, $V_{D2} = 0.5 [V]$ とし必ず考慮すること。 (30点)



2. 図のトランジスタ回路のベース電流 I_B と、コレクタ - エミッタ間電圧 V_{CE} をそれぞれ求めよ。ただし、トランジスタの直流電流増幅率 h_{FE} は 100 [倍] とする。 (40点)



3. 図のようなブロック構成をもつ負帰還増幅回路において、入力に 20 [mV] の交流電圧を加えた。このとき、出力の交流電圧 V_o を求めよ。 (30点)

